

Yrxl ž 6 • u

› 3 ±CaCto•V Ô Ě ?

› {¥] / ©g Rò 9²"

w

! k C ° O ò ~ ož

## P á

x ²° O ò Ā Ÿ ž ú y 10 mA › v CS v

x G 0 Ě ä y 2.4 GHz (IEEE 8 02.15.4)

x G 0 ä y +20dBm

x W • " † y -40 to +70 -

x W • ~ † y 10 to 90% k — Œ (¹

x DALI-2 D4i y N ' 2 + \* Ů ~

x ž Zy 22 AWG

x > \* y 3.62" L x 2.71" W x 1.14" H

(92 x 69 x 29 mm)

## Ý Ž ò

©Y	ñ ü ‹	€Đ	³... )
W1027	Puls e	Ā´	4.9
W5010	Puls e	û H" ø´	5.12
W5001	Puls e	û T" ø´	5.04

## l ž

CNV-SNAP-D D2 O ò ~ - Ā 7 Ā ¢ @! " Qi y ! 6 ě " s 1 \$ y ĩ @ ! " s y Ğ™ Ž ñ # 4 % ' r 1 . . . r b Q 1 , j / Ě Ā Ā X I % ' R " ĩ E " Qi † N ¹ v D w ` , b \$ v P ě ě ' • ›  
c • y } L g x o ž

## Ò {¶j

x 5.3 Op 7 â 86 93' 'SVNKTUR, [ ©Z

86ožg x ž + P ž N ā U ^ ž ² ' k U

M Œ ... h

## G y f

Y ru ±CaCto•V Ô Ě ? u " N ž ù ¼ { • ě ~

ê ' • › w G • › ] ¼ { `

## ä / Ý Ž

1. G ' › ] ¼ { ož " q • P ž Ø ž k Đ K t . Ā 1  
N a € Ā | N a ož

2. g " P ž N ~ ± ) ( ... 8Q : k » ¥ y Y > ož

3. ô 1 5.3 € Ÿ x ñ 8 € 93' N ā O Ž

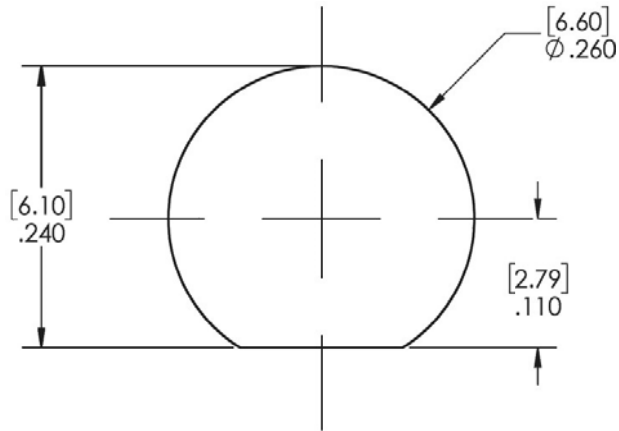
4. G Ů B P ž Ā , y á k w • % ² 9 x P ž  
y N ā g > \* £ hož

5. g " 5.3 € Ÿ ož

6. 1 N ā r i x ā ož g h y • ' i x ā Ā Ÿ  
< † S S ě 6 \* ož ý U Y " i x ā Ů B  
ß á Ů > \* k Y Ž % ñ a N P ž ož h

7. 1 » ¥ y Y > x ñ P ž N ~ w i ñ i x ā ož

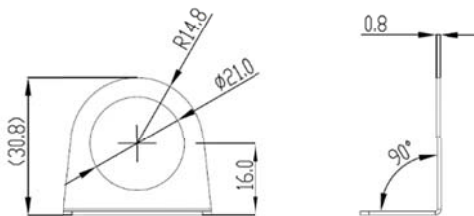
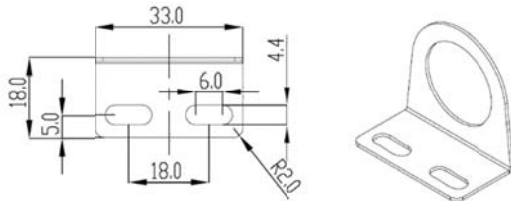
8. ô 7 r ñ P ž ož U ~ 7 — \ 1 ž 7 r ñ ¥ ož } ñ k  
ké N ā 8 , S k • w k R ò - 8 , e N J [ ož



ϕ ;49 'Y'ŸŽ é1 Gÿ

G

9. 10ò~ y â~ñ~ yâk w... b ê3 Y T\*  
 )4< 94'6 \*\* xuë x 1 ži ož) 4<  
 94'6 \*\* uë >ò£ ñ Pož



ϕ )4< 94'6 \* GVì=)

ä / )4< 94'6 \*\* 0ñ—

lu c πiyf Øg x Ô| T•~ »n2+\* « —x  
 \*' 2/ 2+\*« —éã q“übož

10. 12+\*Ü ~ < \*) ü ›ÿß Nñ)4<  
 94'6 \*\* g6 5=+8 # (2')1 .#: +h ož
11. ŸGÓ... 2+\*Ü ~k1)4< 94' € \*\*  
 g)53354 \*ß # -8'? =./: +h Nñ  
 )53354 \*'2/è)53354 \*/3 ož

ä / mÀ—

lu ± Š )4 < 94'6 \*\* 0ñ—n mÀ—é  
 ±vñ È5m ä/m À—g{, Ú à ãÃ ož  
 )4< 94'6 \*\* Ä nß~ÿµNMk 9 x4  
 ä g < \*)h nß~ož

x g9+4958 # ?+225=h ž 9 Nnß  
 ~lož

x g9+4958 # 58'4-+h ž 9 Nnß  
 ~(ož

12. 1nß~ › ž Nñ2+\*Ü ~ ü ›g2+\*Ü ~  
 nß~^ hož
13. ŸGÓ... 2+\*Ü ~k1)USSUT nß~ Nñ  
 )53354 \*'2/è)53354 \*/3 ož
14. 1nß~ ):82 ) UTZXUR \*/3 Nñ< 94'6  
 \*\* 9+4958# ?+225= è 9584 ( #  
 58'4-+ož
15. òçÓ— xÚ nß~k—MÖ 5 äož  
 •£ y£

ä / •-Ž.

lu ± Ð8ä / xÔ| <T•~ »n2+\*« —v  
 ñ È5m„ÐéŠ\*'2/ \* O 2+\*« —g{ è ± ož

16. 1)4< 94'6 \*\* \*/3 # 6;862= ./: +  
 Nñ2+\*Ü ~ \*/3 ož
17. 1)4< 94'6 \*\* )53354 \*/3 # UX  
 -8'? = ./: + Nñ2+\*Ü ~ \*/3 ož
18. \$ ì... g\*' 2/ # -8'? hyg\*' 2/  
 #6;862+ hož

•£

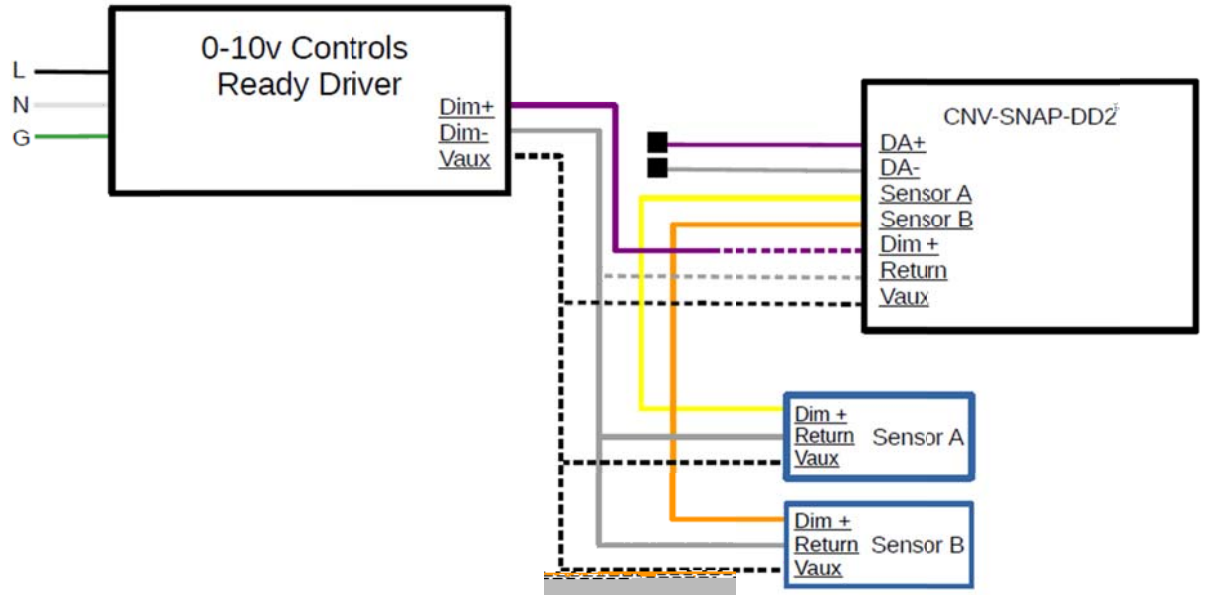
- lu ± Ð8ä/\*'2/ \* O 2+\*« —gÛTä/  
 \*'2/ \* O 2+\*« ož
19. 1)4< 94'6 \*\* \*'2/ # -8'? NñëÄ  
 )USSUT \*/3 # -8'è ./: + "5â ]  
 N KÀe Nñ2+\*Ü ~ )53354 \*'2/ ož
20. 1)4< 94'6 \*\* \*'2/ # 6;862+2ñÜ  
 ~ \*'2/ ož
21. \$ ì ... \*/3 # 6;862+ = ./: + ož •£

š« —x 0ñ— Ô

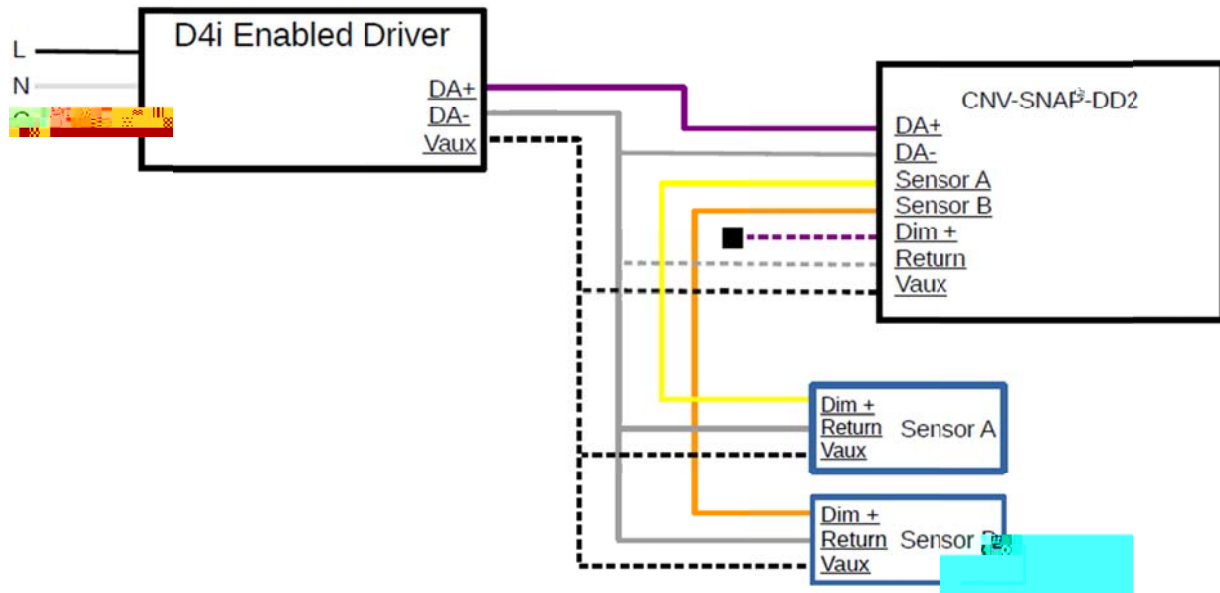
10ò~ Nñ2+\*Ü ~ynß ~ ek\$ññÄì...  
 žkø• › k°lož

luÛ•Ô | •gX\*/3 ? ž g\*/3 éÔ8,  
 \*)gCeH... ož

Ä¼Fâ)4< 94'6 \*\* 'î k—@foi 9OSV R'69  
 ïô/Æoşož



© T · ~ » n2+\* « - / Ž ©



© \* '2, \* O 2+\* « - Ž ©

DPx\i

/->•Ñfu î—Ö...`,)S+³IOêË• ý0°°  
'ož xyq•î—Öžk•½~ —Ö\$• Å4âY•  
;œož 4 G0~ ± ç U`~ Pç ê G0~%² Üyâ ê%²  
Ü... ož

ÜV c/)d\iu 4f —ÖÏÝ 3Ý\*¹B  
o!—ç t •éo\$ • f —Ö—ç™ ÖG0 (´  
'òž

Le present appareil numerique n'emet pas de bruits radioelectriques depassant les limites applicable aux appareils numeriques de la class B prescrites dans le Reglement sur le brouillage radioelectrique edicte par le ministere des Communications du Canada.

,))\ixDPcMa·jd

,))U â(lu 4—Ö...`,)•é† Bãožq•.  
À...`Y Ú^yg h ?—Ö k-èÄ t z  
g h ?—Ö·ÄNl`~Nvñ t k ,U - Ä  
q• t ož

/—säc8,/dc,) du 4—ÖÆyjšç...`  
,))•é† Bã ¼9(•f —Ö 'òož ?'òœ"  
U^`ò ' k...2{ —' Ä t ožÏ—ÖkDÿ  
wý00È Okòçì7Áªç g xy... kU k+  
—ç \*'-èÄ t ožx@k 'š"Ô x k  
Gÿt ožòç4—ÖG +—ç é ,Nv-èÄ t  
gUY\* ø•y¼{—ÖÛG hk ĩU:;¹ Y %²  
\_êÚ\_R'Ûf"t y  
g hM•²...NvPç •gêyâz  
g h Ý—Ö Nv~\$• âYz  
g h1—Ö Nñ NNv~ è c V‡ z  
g hgÆfœÈÄÆà —ç , ĐKt{ªYB±  
n ož

T\_xÖÑfc,) x du 6ÏÖÖç ¥Öç  
,¼ D} )4< 94'6 \*\* ...`û<\*'ùtk6  
}LkiÄªçò y

• † Bāk(ÿBāk 9(•—Ö  
• ,) k 9(• K('ÑyÜ —Ö  
• ¥D}]Æ7Á,)•é"ÛByj à g4  
yjkç...`,)† BãLy'òož  
† j kUR9\_TGVYK =OXKRKYK/TI B±ož

3¥D}ÄB%² ,) /\*" xñP%² —Öž U•k  
é xÍD} —ÖÛB ·ÀªP%² ÄB%² ,) /\*  
,¼ öžož

"wg,) hyìÆ9\_TGVYK =OXKRKYK/TI çG•Uò  
+Ï—Ö g¾wê"wkU k... ĩâ>q•4—Ö Ó'ož

\i  
»'  
FCC ID : CNV-SNAP-DD2  
IC : U9O-SM220  
UL : 7084A-SM220  
 : E346690

Êx9\_TGVYK+-V- (877) 982-7888